



CONFÉDÉRATION SUISSE
BUREAU FÉDÉRAL DE LA PROPRIÉTÉ INTELLECTUELLE

EXPOSÉ D'INVENTION

Publié le 30 avril 1958

Classe 71 i

Walter Uebelhart, Soleure, est mentionné comme étant l'inventeur

BREVET PRINCIPAL

Roamer Watch Co. S. A., Soleure

Demande déposée : 22 février 1956, 18 1/4 h. — Brevet enregistré : 15 mars 1958

Pièce d'horlogerie avec mécanisme de calendrier

Il est connu de munir une pièce d'horlogerie d'une couronne dentée sur laquelle sont marqués les quantités que la rotation de ladite couronne fait apparaître à tour de rôle dans un guichet. Pour y parvenir, il faut évidemment prévoir des moyens capables d'immobiliser ladite couronne chaque fois qu'elle a avancé d'un pas, afin que le chiffre alors visible dans le guichet y reste bien en place. Divers dispositifs ont déjà été proposés à cet effet. Il a en particulier été fait usage d'un sautoir coopérant avec une denture intérieure de la couronne, voire même d'un galet élastiquement pressé contre ladite denture.

La pièce d'horlogerie avec mécanisme de calendrier selon la présente invention comporte une couronne présentant des logements en nombre égal à celui des quantités inscrits sur cette couronne et coopérant avec une bille élastiquement pressée dans lesdits logements en un point déterminé du pourtour de la pièce.

Par logements, il faut entendre ici, aussi bien des cavités pratiquées dans la couronne, que les espaces subsistant entre des dents, en particulier d'une denture intérieure ou extérieure à la couronne.

Le dessin annexé montre trois formes d'exécution de l'objet de l'invention, données à titre d'exemple.

La fig. 1 est une vue en plan se rapportant à la première forme d'exécution, selon laquelle la bille coopère avec une denture intérieure de la couronne.

La fig. 2 est une coupe par II-II de la fig. 1 ; et

la fig. 3 une coupe par III-III.

La fig. 4 est une vue en plan se rapportant à la seconde forme d'exécution, dans laquelle la bille coopère avec une denture extérieure de la couronne.

La fig. 5 est une vue en plan de la troisième forme d'exécution, dans laquelle la bille coopère avec des cavités de la couronne.

La fig. 6 en est une coupe par VI-VI.

Chacune des vues en plan des fig. 1, 4 et 5 ne montre que la partie de la couronne se trouvant momentanément en regard de la bille.

En fig. 1, ladite couronne porteuse de quantités (non dessinés) se trouve en 1, et présente en particulier une denture intérieure 2, de pas tel qu'il corresponde à l'espace entre deux quantités successifs.

Les espaces entre dents constituent des logements, dans lesquels peut partiellement pénétrer une bille 3, soumise à l'action d'un ressort 4.



La platine de la pièce d'horlogerie considérée se trouvant en 5, la bille est conduite radialement entre quatre arêtes appartenant deux à deux à une plaque profilée inférieure 6 et à une plaque profilée supérieure 7, maintenue à la manière d'un pont par les vis de fixation 8.

Les quatre arêtes guidant la bille 3 se superposent deux à deux en 9 à la fig. 1, elles sont visibles en bout, contre la bille dans la fig. 2 (où une seule référence 9 est indiquée pour ne pas surcharger le dessin), et l'on en voit enfin deux en fig. 3.

Ce guidage a non seulement pour but de conduire la bille 3 radialement, mais encore pour conséquence d'en assurer la coopération avec la couronne en un point déterminé du pourtour de la pièce d'horlogerie. Il permet enfin à la bille de reculer au passage d'une dent, en déformant élastiquement le ressort 4, fait d'une lame courbée en épingle à cheveux et enfermée dans un logement correspondant 10 de la plaque inférieure 6.

Le fonctionnement de la disposition décrite est simple à comprendre :

La bille 3, qui s'efface au passage de chaque dent de la denture 2, est repoussée par le ressort 4 contre la couronne 1, qu'elle immobilise en se plaçant entre deux dents. Cela se produit à chaque changement de quantième.

Dans la seconde forme d'exécution, selon la fig. 4, on retrouve des éléments semblables et agissant identiquement à ceux que l'on vient de décrire, à cette seule différence près que la bille est poussée radialement vers l'intérieur et non plus vers l'extérieur et qu'elle coopère avec une denture extérieure de la couronne.

Celle-ci se trouve en 11 et la denture en 12, la bille en 13 et le ressort, identique au précédent, en 14. Il est situé dans un logement d'une plaque inférieure qui, avec la plaque supérieure 16, guide la bille comme précédemment par quatre arêtes.

Dans la troisième forme d'exécution (fig. 5 et 6), la couronne porteuse de quantième est en 17 et comporte des cavités inférieures 18 de forme conique, avec lesquelles coopère la bille 19, poussée de bas en haut par le ressort 20.

Ce ressort est logé dans une cavité cylindrique 21 de la platine 22 et la couronne est retenue par la plaque 23.

Il est clair qu'en tournant et en présentant une cavité après l'autre à la bille, la couronne repoussera cette dernière, qui viendra par contre l'immobiliser en pénétrant pour cela chaque fois dans une cavité.

La conicité de ces dernières sera de préférence obtuse, afin de faciliter le passage de la bille d'une cavité à l'autre.

REVENDEICATION :

Pièce d'horlogerie avec mécanisme de calendrier, comportant une couronne sur laquelle sont marqués des quantième, caractérisée en ce que ladite couronne présente des logements en nombre égal à celui des quantième inscrits sur cette couronne et coopérant avec une bille élastiquement pressée dans lesdits logements en un point déterminé du pourtour de la pièce.

SOUS-REVENDEICATIONS :

1. Pièce d'horlogerie selon la revendication, caractérisée en ce que la bille coopère avec une denture intérieure de la couronne, dont les espaces entre dents constituent des logements.

2. Pièce d'horlogerie selon la revendication, caractérisée en ce que la bille coopère avec une denture extérieure de la couronne, dont les espaces entre dents constituent des logements.

3. Pièce d'horlogerie selon la revendication, caractérisée en ce que la couronne porte, sur sa face inférieure, des cavités avec lesquelles coopère la bille.

4. Pièce d'horlogerie selon la revendication et la sous-revendication 1, caractérisée en ce que la bille est guidée radialement par quatre arêtes.

5 5. Pièce d'horlogerie selon la revendication et la sous-revendication 2, caractérisée en ce que la bille est guidée radialement par quatre arêtes.

10 6. Pièce d'horlogerie selon la revendication, caractérisée en ce que la bille est guidée par quatre arêtes de deux pièces profilées

superposées, une inférieure placée sur la platine et une supérieure fixée à la précédente.

7. Pièce d'horlogerie selon la revendication et la sous-revendication 3, caractérisée en ce 15 que les cavités sont coniques.

8. Pièce d'horlogerie selon la revendication et les sous-revendications 3 et 7, caractérisée en ce que le cône des cavités est obtus.

Roamer Watch Co. S. A.

Mandataire : Edmond Lauber, ing. dipl., Genève

Fig.1.

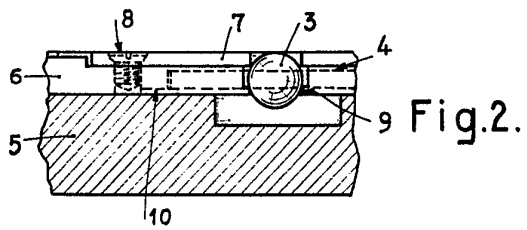
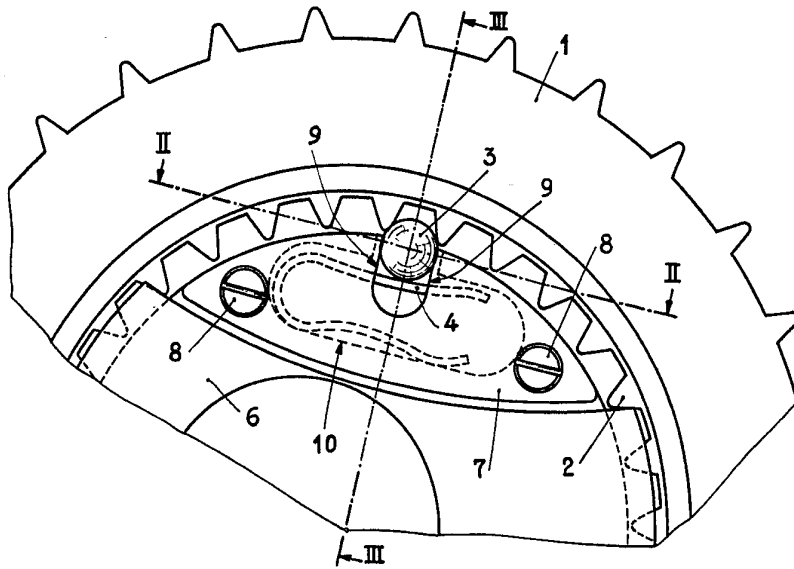


Fig.2.

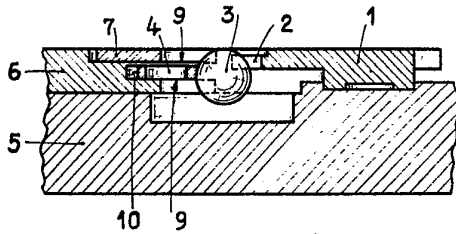


Fig.3.

Fig.4.

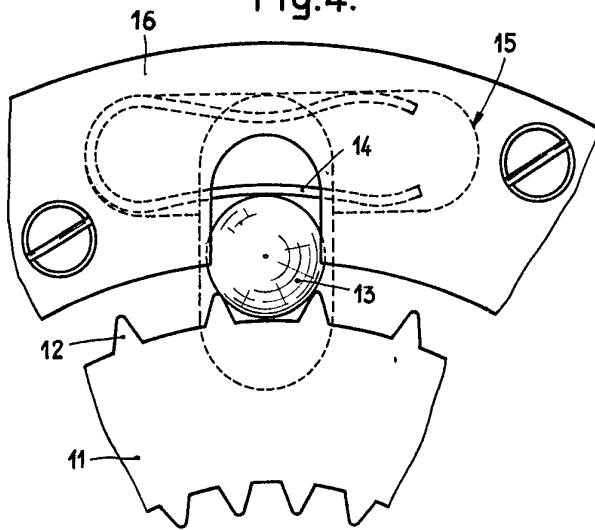


Fig.5.

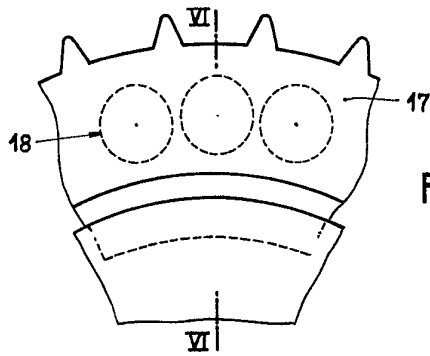


Fig.6.

