



CONFÉDÉRATION SUISSE

BUREAU FÉDÉRAL DE LA PROPRIÉTÉ INTELLECTUELLE



Classification :

**83 a, 17/14**

[83 a, 17/18]

Demande déposée :

17 mai 1958, 12 1/4 h.

Brevet enregistré :

31 mai 1959

Exposé d'invention publié :

15 juillet 1959

**BREVET PRINCIPAL**

Roamer Watch Co. S. A., Soleure

**Raquetterie pour pièce d'horlogerie**

L'inventeur a renoncé à être mentionné comme tel

La présente invention a pour objet une raquetterie pour pièce d'horlogerie.

Cette raquetterie est caractérisée par le fait qu'elle comprend un porte-piton mobile permettant la mise au repère du balancier et une raquette en deux parties assemblées l'une à l'autre à friction, l'une portant les organes de réglage de la longueur active du spiral, et l'autre servant à la commande des déplacements de la première.

Le dessin, dans lequel seuls les organes nécessaires à la compréhension de l'invention ont été représentés, illustre à titre d'exemple une forme d'exécution de l'objet de l'invention.

La fig. 1 est une vue en plan d'une raquetterie de montre.

La fig. 2 est une coupe suivant la ligne II-II de la fig. 1, à plus grande échelle, et

la fig. 3 est une coupe suivant la ligne III-III de la fig. 1, également à plus grande échelle.

La raquetterie représentée comprend une bague porte-piton 1 montée rotativement, à frottement, autour d'une goutte 2a du coq désigné par 2. Cette bague présente une oreille 1a percée d'un trou 3 destiné à recevoir le piton du spiral, non représenté, et d'un trou taraudé 4 dans lequel est destinée à être logée une vis de fixation du piton. En faisant tourner la bague 1 autour de la goutte 2a du coq, on effectue la mise au repère du balancier.

Le coq 2 porte un coqueret 5 autour duquel est montée la raquette. Celle-ci est formée d'une pièce de commande 6 montée à frottement sur le coqueret 5 et d'une pièce 7 présentant une oreille 7a sur laquelle sont fixées une goupille 8 et une clé 9 de

réglage de la longueur active du spiral. Cette pièce 7 est montée elle-même à frottement sur la pièce 6. Les frictions sont telles que la pièce 7 puisse être déplacée directement, en vue des réglages grossiers de la marche de la montre, sans que la pièce de commande 6 soit entraînée. En revanche, lorsque celle-ci est déplacée, la pièce 7 est entraînée avec elle.

Les déplacements de la pièce de commande 6 sont obtenus au moyen d'un excentrique 10 qui traverse un trou 11 de la pièce 6. Cet excentrique est solidaire d'une rondelle 12 qui présente une graduation se déplaçant en regard d'un index 14 porté par le coq 2. Les réglages fins de la marche de la montre s'effectuent en faisant tourner, au moyen d'un tournevis, l'excentrique 10 dans un sens ou dans l'autre.

En variante, on pourra prévoir le cas où la pièce de commande 6 de la raquette présente une simple queue s'étendant sur le coq, au moyen de laquelle elle est déplacée en vue des réglages fins de la marche de la montre.

Le porte-piton pourra, au lieu d'être monté rotativement sur une goutte du coq, être porté par un coqueret auxiliaire fixé sous le coq, de préférence par des vis, la raquette étant portée par le coqueret ordinaire.

**REVENDEICATION :**

Raquetterie pour pièce d'horlogerie, caractérisée par le fait qu'elle comprend un porte-piton mobile permettant la mise au repère du balancier et une raquette en deux parties assemblées l'une à l'autre à friction, l'une portant les organes de ré-

glage de la longueur active du spiral, et l'autre servant à la commande des déplacements de la première.

portant les organes de réglage de la longueur active du spiral puisse être manœuvrée directement, sans que la partie servant à sa commande soit entraînée. 15

#### SOUS-RENDICATIONS :

5 1. Raquetterie suivant la revendication, caractérisée par le fait que le porte-piton et la raquette sont tous deux montés rotativement sur le bâti du mouvement, indépendamment l'un de l'autre.

10 2. Raquetterie suivant la revendication, caractérisée par le fait que la partie de la raquette servant à sa commande est montée à friction sur le bâti du mouvement, de telle manière que la partie

3. Raquetterie suivant la revendication, caractérisée par le fait que la partie de la raquette servant à sa commande est percée d'un trou traversé par un excentrique monté rotativement dans le bâti du mouvement, la rotation de cet excentrique produisant ainsi les déplacements de la raquette. 20

4. Raquetterie suivant la revendication et la sous-revendication 1, caractérisée par le fait que le porte-piton est monté autour d'une goutte du coq, la raquette étant portée par le coqueret. 25

**Roamer Watch Co. S. A.**

Mandataire : Jean S. Robert, ing.-cons., Genève

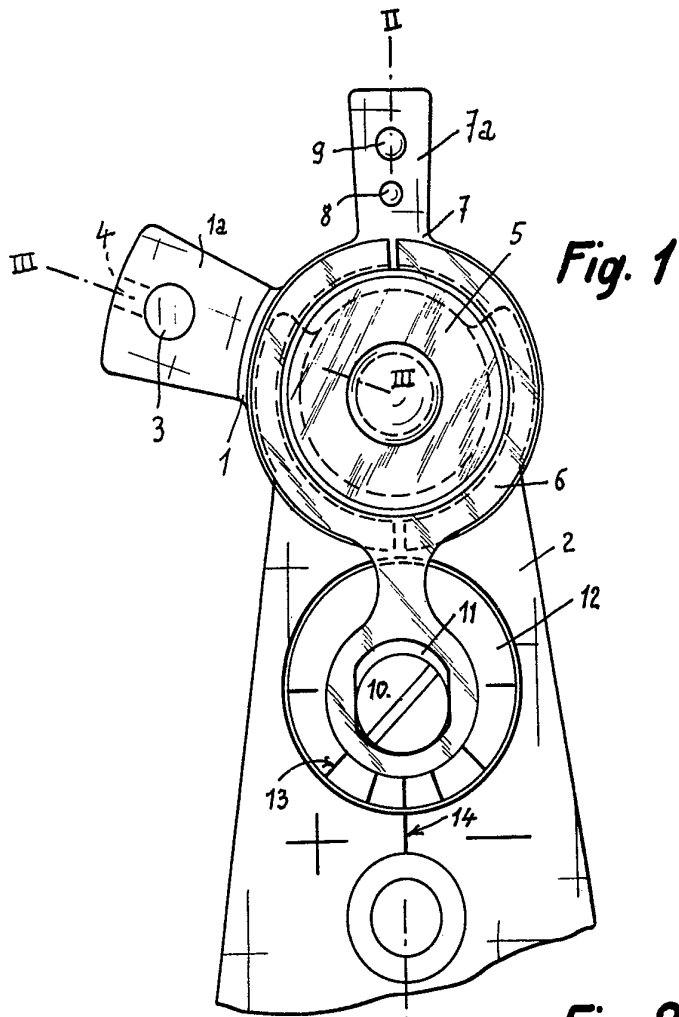


Fig. 1

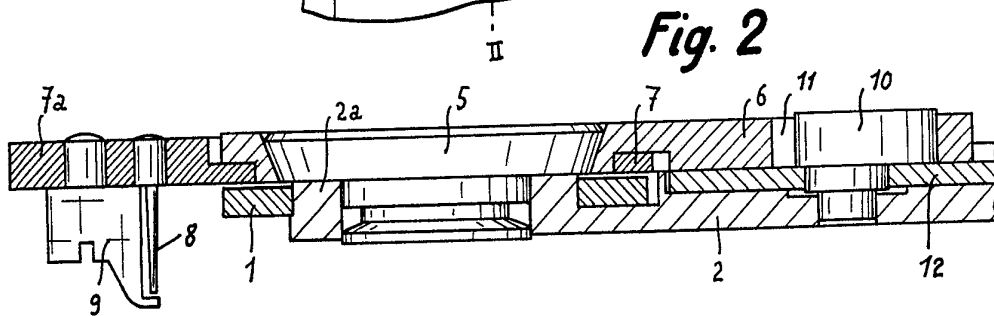


Fig. 2

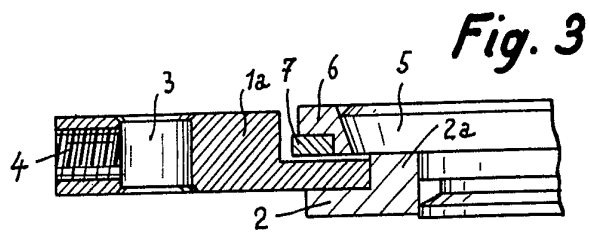


Fig. 3